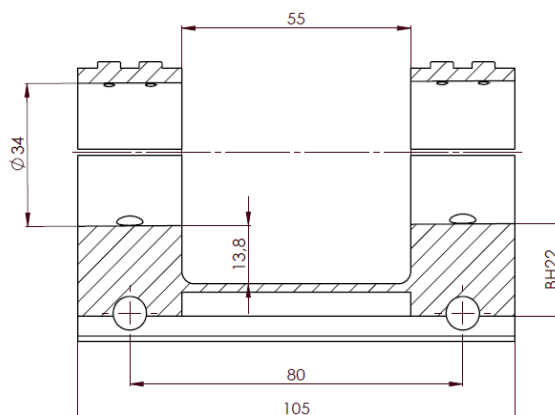


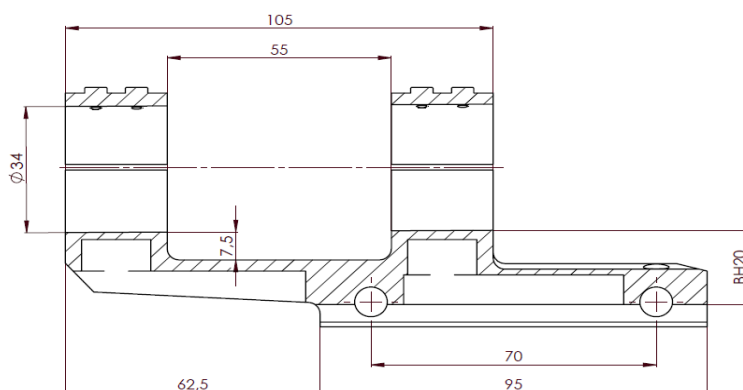
Blockmontagen f. S&B 5-20x50 PM II/LP Ultra Short One-Piece Mounts f. S&B 5-20x50 PM II/LP Ultra Short

Kurze Ausführung Short Version



MOA Vorneigung Inclination	Best.-Nr. Hebel Part-No. Lever	Gewicht weight	Gewicht weight	Best.-Nr. Mutter Part-No. Nut	Gewicht weight	Gewicht weight
ohne/without	T1001-341A	327,0g	11,53oz	T2001-341A	273,0g	9,63oz
20	T1001-267A	325,0g	11,46oz	T2001-267A	286,0g	10,09oz

Verlängerte Ausführung Extended Version



MOA Vorneigung Inclination	Best.-Nr. Hebel Part-No. Lever	Gewicht weight	Gewicht weight	Best.-Nr. Mutter Part-No. Nut	Gewicht weight	Gewicht weight
ohne/without	T1001-342A	320,0g	11,29oz	T2001-342A	276,0g	9,74oz
20	T1001-298A	317,0g	11,18oz	T2001-298A	287,0g	10,12oz